



LED-Strahler C1-mini-LC-VL

Artikelnummer: A400010

Beschreibung:

LED-Strahler zur Montage auf Magnetschienen,
360° drehbar, 135° schwenkbar

Gehäusefarben:

Aluminium eloxiert matt in schwarz, silber, gold, champagner
(andere Oberflächenveredelungen auf Anfrage)

Optiken:

15°, 18°, 26°, 30°, 45°, 80°, 47°+25°, 40°+10°

Lichtfarben (+/- 100 K):

~2.700 K, ~3.000 K, ~3.500 K, ~4.000 K, ~5.700 K

high power LED, high CRI DIN EN 55015:2019,
Lebensdauer 50.000 Std. | Lebensdauer Basis L80B10

Schutz:

IP 20, Schutzklasse III, CE

Lichtstrom (~3.000 K | 30°):

~60 lm bei ~1W (60 lm/W)

Spannungsaufnahme:

12V DC (Konstantspannung)

zulässige Netzteile:

Netzteile der Serie LPF, NPF oder APV von MeanWell
mit Konstantspannung 12V DC, class 2
in Kombination mit einem feno-Dimmer
(andere Netzteile auf Anfrage)

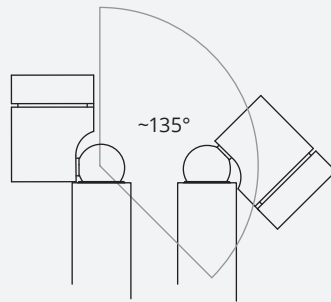
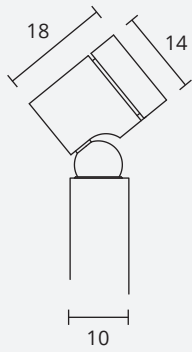
Dimmung: extern

Zubehör: Magnetschiene

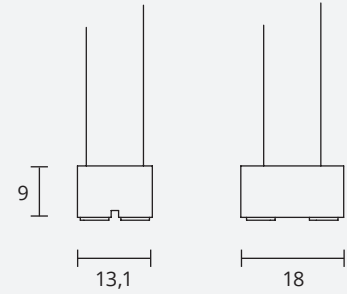
optionales Zubehör:

Befestigung Magnetschiene,
Wabenraster, Abblendetubus, Schrägtubus,
Lichtstreufohlen, Torblende

Abmessungen



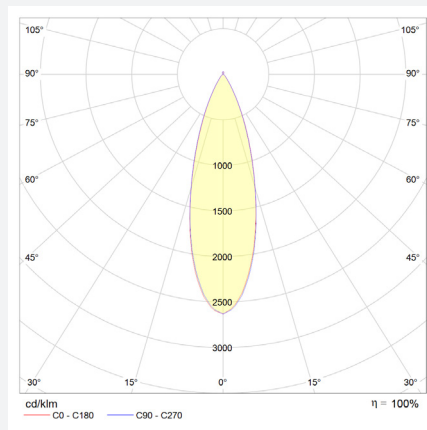
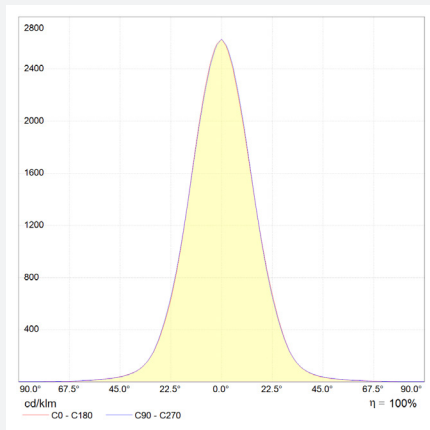
Standardlänge
des Röhrchens 90 mm



Angaben in mm

Lichttechnische Messung

Lichtfarbe ~3.000 K | Standardlinse 30° | CRI typ. 97, R9 > 90, R12 > 90 | max. Farbvariation ≤ 3 SDCM | Abstand ~60 cm



technische Änderungen vorbehalten | März 2025