



## LED-Strahler C1-mini-LC

Artikelnummer: A400009

**Beschreibung:**

LED-Strahler zur Montage auf Magnetschienen,  
360° drehbar, 90° schwenkbar

**Gehäusefarben:**

Aluminium eloxiert matt in schwarz, silber, gold, champagner  
(andere Oberflächenveredelungen auf Anfrage)

**Optiken:**

15°, 18°, 26°, 30°, 45°, 80°, 47°+25°, 40°+10°

**Lichtfarben (+/- 100 K):**

~2.700 K, ~3.000 K, ~3.500 K, ~4.000 K, ~5.700 K

high power LED, high CRI DIN EN 55015:2019,  
Lebensdauer 50.000 Std. | Lebensdauer Basis L80B10

**Schutz:** IP 20, Schutzklasse III, CE,  
UL Listed No. E506729 - low voltage LED luminaire

**Lichtstrom (~3.000 K | 30°):**

~60 lm bei ~1W (60 lm/W)

**Spannungsaufnahme:**

12V DC (Konstantspannung)

**zulässige Netzteile:**

Netzteile der Serie LPF, NPF oder APV von MeanWell  
mit Konstantspannung 12V DC, class 2  
in Kombination mit einem feno-Dimmer  
(andere Netzteile auf Anfrage)

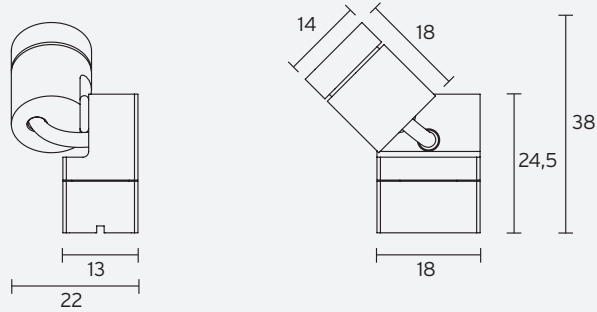
**Dimmung:** extern

**Zubehör:** Magnetschiene

**optionales Zubehör:**

Befestigung Magnetschiene,  
Wabenraster, Abblendtubus, Schrägtubus,  
Lichtstreufohlen, Torblende

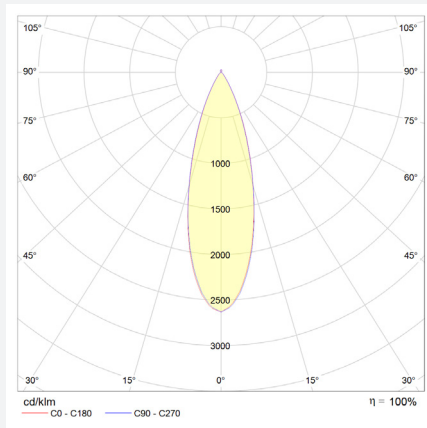
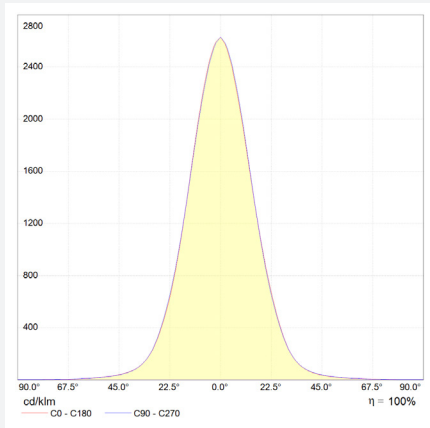
## Abmessungen



Angaben in mm

## Lichttechnische Messung

Lichtfarbe ~3.000 K | Standardlinse 30° | CRI typ. 97, R9 > 90, R12 > 90 | max. Farbvariation ≤ 3 SDCM | Abstand ~60 cm



technische Änderungen vorbehalten | März 2025