



design patent pending

## LED-Strahler C2-STT-D mit 3-fach-Linse

Artikelnummer: A400463

**Beschreibung:**

LED-Strahler für Stromschiene Multisystem EVO,  
360° drehbar, ~90° schwenkbar

**Gehäusefarben:**

Aluminium eloxiert matt in schwarz  
oder pulverbeschichtet in weiß RAL 9016

**Optiken:**

18°, 25°, 32°, 67°  
inkl. Lichtstreufoleie

**Lichtfarben (+/- 100 K):**

~2.700 K, ~3.000 K, ~3.500 K, ~4.000 K, ~5.700 K

**3 high power LED, high CRI** DIN EN 55015:2013,  
Lebensdauer 50.000 Std. | Lebensdauer Basis L80B10

**Schutz:**

IP 20, Schutzklasse III, CE

**Lichtstrom (~3.000 K | 25° | 1000 mA):**

~630 lm bei ~9 W (70 lm/W)

**Spannungsaufnahme:** 48V DC (Konstantspannung)**zulässige Netzteile:**

Netzteile der Serie ELG von MeanWell  
mit Konstantspannung 48V DC  
(andere Netzteile auf Anfrage)

**Dimmung:**

analog 0-10V, DALI oder Casambi

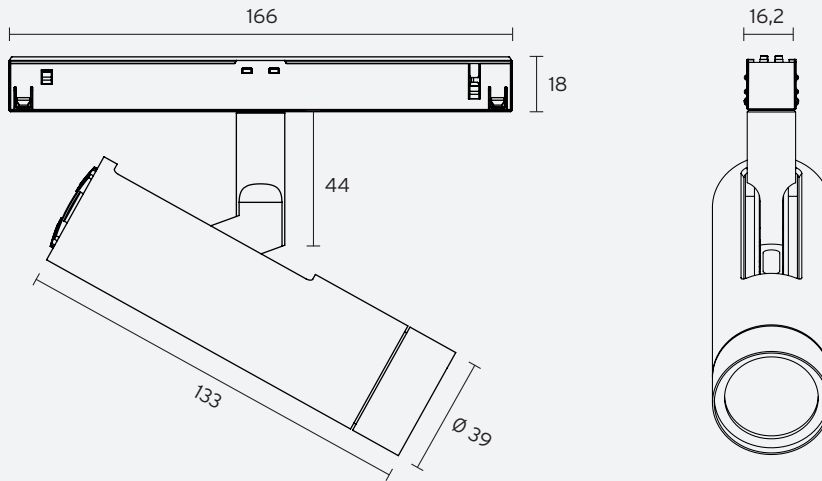
**Zubehör:**

passend für Stromschiene Typ  
Multisystem EVO A.A.G. Stucchi 48V

**optionales Zubehör:**

Wabenraster, Abblendtubus, Schrägtubus,  
Spotaufsatz, Lichtstreufoleien, Torblende

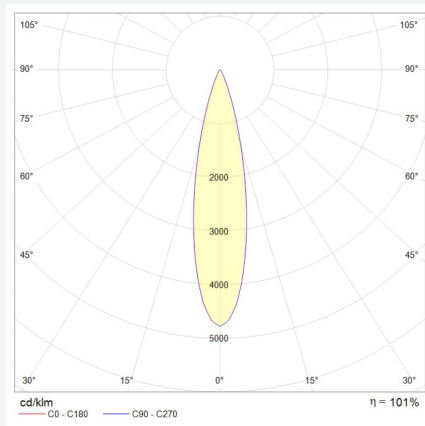
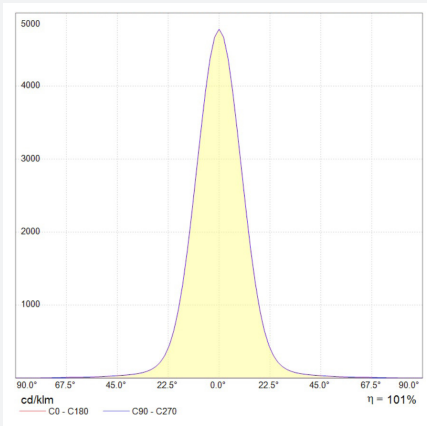
## Abmessungen



Angaben in mm

## Lichttechnische Messung

für Lichtfarbe  $\sim 3.000\text{K}$  | Standardlinse  $25^\circ$  |  $1000\text{ mA}$  | CRI typ. 97,  $R9 > 90$ ,  $R12 > 90$  | max. Farbvariation  $\leq 3\text{ SDCM}$



technische Änderungen vorbehalten | April 2024