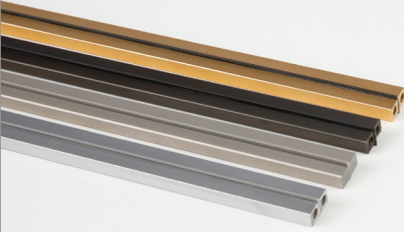
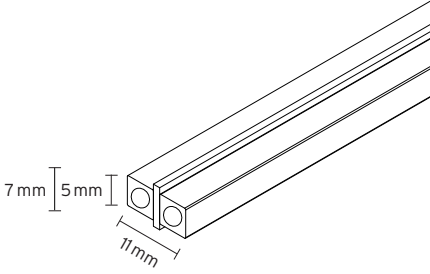

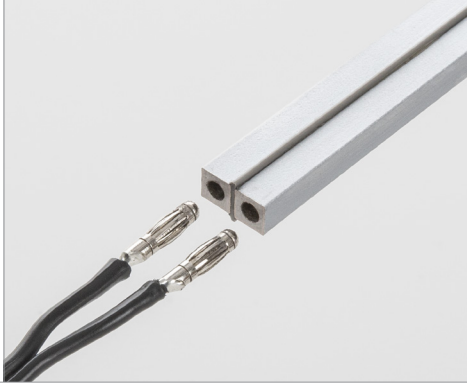

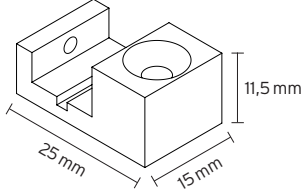
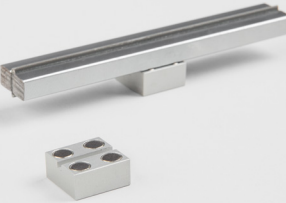
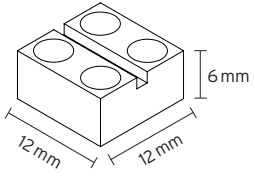

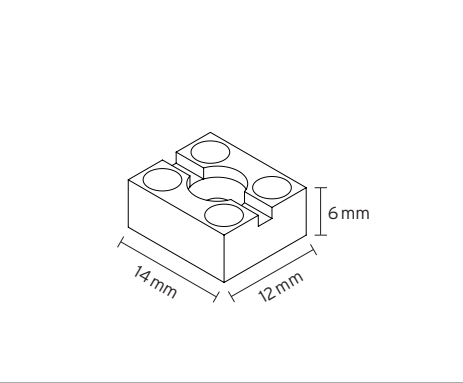
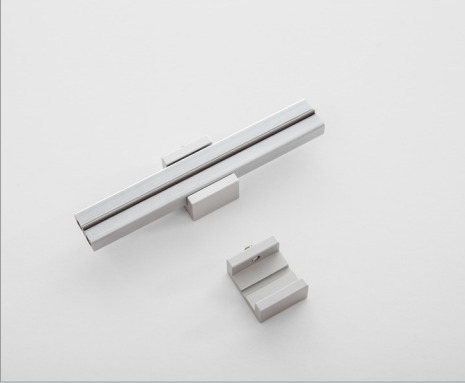
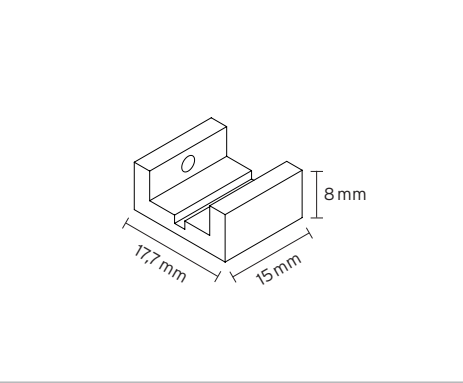

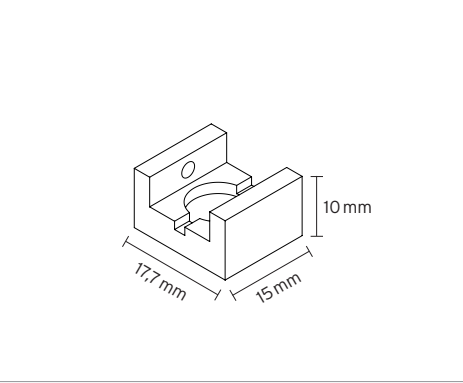
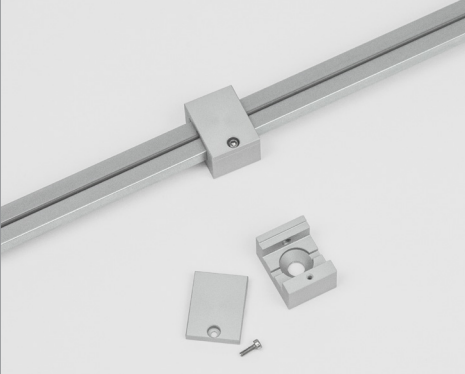
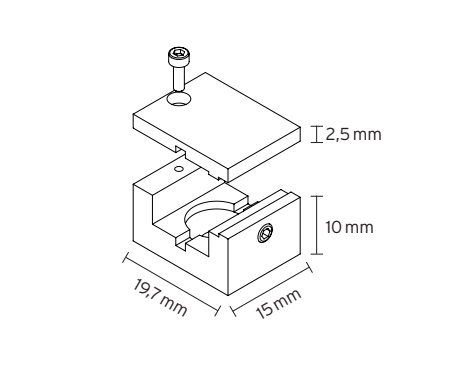

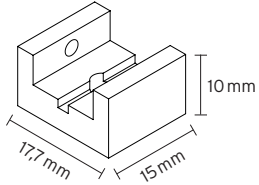

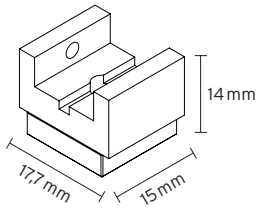

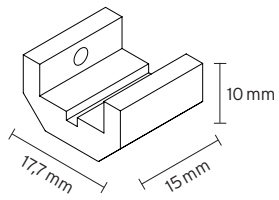

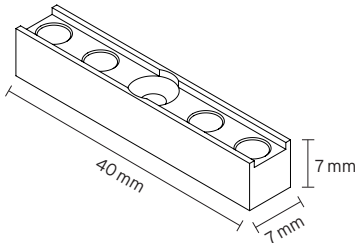



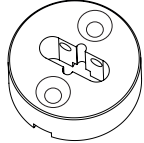
Zubehör // Magnetschiene


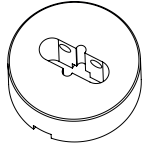
1


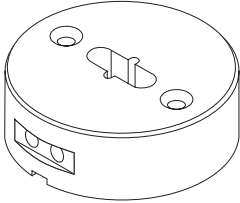
Magnetschiene		
	<ul style="list-style-type: none"> - Material: Stahl - Farben: schwarz, silber, gold, champagner - max. Profillänge 2.000 mm, ab 2.000 mm mit Verbinder - elektrischer Anschluss ein- oder beidseitig - Spannungsaufnahme: 12V DC Konstantspannung - bis zu 10 Strahler je Meter (max. Belastung: 50 W / 2 Meter) 	
Einspeisung		
	<ul style="list-style-type: none"> - Anschlusskabel für Magnetschiene - Farbe: schwarz - Leitung: Standardlänge 3m, Querschnitt 0,5 mm² (andere Längen auf Anfrage), vormontiert mit Bananenstecker 	
Befestigung asymmetrisch schraubbar		
	<ul style="list-style-type: none"> - Material: Aluminium - Farben: eloxiert matt in schwarz, silber, gold, champagner - Anbringung auf Holz: mit Senkkopfschraube für Holz - Anbringung auf Metall: mit Senkkopfschraube für Metall (M4) - beidseitig montierbar - empfohlene Anzahl je Meter: 3 - Magnetschiene mit Schraube (M3x4) fixiert 	
Befestigung mini klebbar		
	<ul style="list-style-type: none"> - Material: Aluminium - Farben: eloxiert matt in schwarz, silber, gold, champagner - Anbringung: klebbar (spezieller Konstruktionskleber) - empfohlene Anzahl je Meter: 4 	

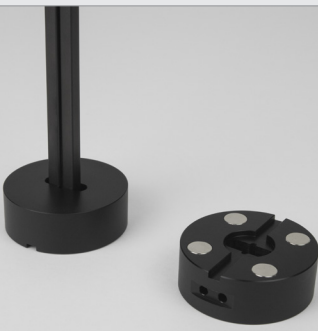
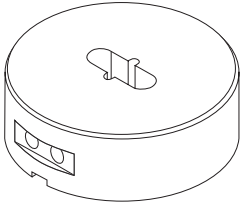
Befestigung mini schraubbar		Artikelnummer: A300070
	<ul style="list-style-type: none"> - Material: Aluminium - Farben: eloxiert matt in schwarz, silber, gold, champagner - Anbringung auf Holz: mit Senkkopfschraube für Holz - Anbringung auf Metall: mit Senkkopfschraube für Metall (M3) <p>- empfohlene Anzahl je Meter: 4</p>	
Befestigung symmetrisch klebbar		Artikelnummer: A300071
	<ul style="list-style-type: none"> - Material: Aluminium - Farben: eloxiert matt in schwarz, silber, gold, champagner - Anbringung: klebbar (spezieller Konstruktionskleber) <p>- empfohlene Anzahl je Meter: 3</p> <p>- Magnetschiene mit Schraube (M3x4) fixiert</p>	
Befestigung symmetrisch schraubbar		Artikelnummer: A300072
	<ul style="list-style-type: none"> - Material: Aluminium - Farben: eloxiert matt in schwarz, silber, gold, champagner - Anbringung auf Holz: mit Senkkopfschraube für Holz - Anbringung auf Metall: mit Senkkopfschraube für Metall (M4) und passender Kunststoff-Unterlegscheibe <p>- empfohlene Anzahl je Meter: 3</p> <p>- Magnetschiene mit Schraube (M3x4) fixiert</p>	
Befestigung symmetrisch schraubbar mit Sicherungsplatte		Artikelnummer: A300417
	<ul style="list-style-type: none"> - Material: Aluminium - Farben: eloxiert matt in schwarz, silber, gold, champagner - Anbringung auf Holz: mit Senkkopfschraube für Holz - Anbringung auf Metall: mit Senkkopfschraube für Metall (M4) und passender Kunststoff-Unterlegscheibe <p>- empfohlene Anzahl je Meter: 3</p> <p>- Magnetschiene mit 2 Schrauben (M3x4) fixiert</p>	

Befestigung symmetrisch mit Innengewinde		Artikelnummer: A300073
	<ul style="list-style-type: none"> - Material: Aluminium - Farben: eloxiert matt in schwarz, silber, gold, champagner - Anbringung auf Holz oder Metall: mit Holz- bzw. Metallschraube passend für Innengewinde (M4) - empfohlene Anzahl je Meter: 3 - Magnetschiene mit Schraube (M3x4) fixiert 	
Befestigung symmetrisch magnetisch		Artikelnummer: A300073M
	<ul style="list-style-type: none"> - Material: Aluminium - Farben: eloxiert matt in schwarz, silber, gold, champagner - Anbringung auf magnetischen Oberflächen - empfohlene Anzahl je Meter: 3 - Magnetschiene mit Schraube (M3x4) fixiert 	
Befestigung Ecke symmetrisch klebbar		auf Anfrage - Artikelnummer: A300077
	<ul style="list-style-type: none"> - Material: Aluminium - Farben: eloxiert matt in schwarz, silber, gold, champagner - Anbringung: klebbar (spezieller Konstruktionskleber) - empfohlene Anzahl je Meter: 3 - Magnetschiene mit Schraube (M3x4) fixiert 	
Befestigung mini 90° schraubbar		auf Anfrage - Artikelnummer: A300241
	<ul style="list-style-type: none"> - Material: Aluminium - Farben: eloxiert matt in schwarz, silber, gold, champagner - Anbringung auf Holz: mit Senkkopfschraube für Holz - Anbringung auf Metall: mit Senkkopfschraube für Metall (M4) - empfohlene Anzahl je Meter: 4 	

Puck Ø 26 mm, POM, schraubbar		Artikelnummer: A3000120-S
	<ul style="list-style-type: none"> - Material: POM - Farben: in schwarz, grau - Anbringung auf Holz: mit 2 Senkkopfschrauben für Holz - Anbringung auf Metall: mit 2 Senkkopfschrauben für Metall (M3) <p>- Magnetschiene mit 2 Schrauben (M3x4) fixiert</p>	 <p>Ø 26 mm / Höhe 10 mm</p>

Puck Ø 26 mm, POM, magnetisch		Artikelnummer: A3000120-M
	<ul style="list-style-type: none"> - Material: POM - Farben: in schwarz, grau - Anbringung auf magnetischen Oberflächen <p>- Magnetschiene mit 2 Schrauben (M3x4) fixiert</p>	 <p>Ø 26 mm / Höhe 10 mm</p>

Puck Ø 45 mm, POM, schraubbar		Artikelnummer: A3000121-S
	<ul style="list-style-type: none"> - Material: POM - Farben: in schwarz, grau - Anbringung auf Holz: mit 2 Senkkopfschrauben für Holz - Anbringung auf Metall: mit 2 Senkkopfschrauben für Metall (M3) <p>- Magnetschiene mit 2 Schrauben (M3x4) fixiert</p>	 <p>Ø 45 mm / Höhe 16 mm</p>

Puck Ø 45 mm, POM, magnetisch		Artikelnummer: A3000121-M
	<ul style="list-style-type: none"> - Material: POM - Farben: in schwarz, grau - Anbringung auf magnetischen Oberflächen <p>- Magnetschiene mit 2 Schrauben (M3x4) fixiert</p>	 <p>Ø 45 mm / Höhe 16 mm</p>

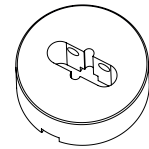
Puck Ø 26 mm, Aluminium, magnetisch

Artikelnummer: A300079-M



- Material: Aluminium
- Farben: eloxiert matt in schwarz, silber, gold, champagner
- Anbringung auf magnetischen Oberflächen

- Magnetschiene mit 2 Schrauben (M3x4) fixiert



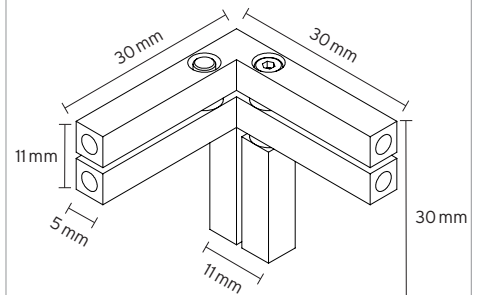
Ø 26 mm / Höhe 10 mm

Y-Verbinder

Artikelnummer: A300396



- Material: Aluminium
- Farben: eloxiert matt in schwarz, tiefschwarz, silber, gold, champagner
- in 2 Varianten (gespiegelt)
- Befestigungsart: Steckverbinder

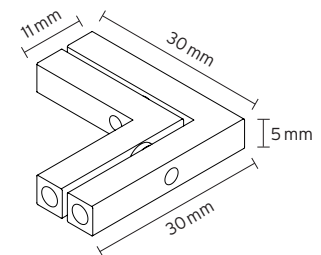


Eckverbinder horizontal

Artikelnummer: A300403



- Material: Aluminium
- Farben: eloxiert matt in schwarz, tiefschwarz, silber, gold, champagner
- Befestigungsart: Steckverbinder

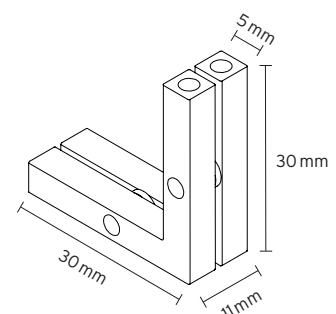


Eckverbinder vertikal

Artikelnummer: A300404



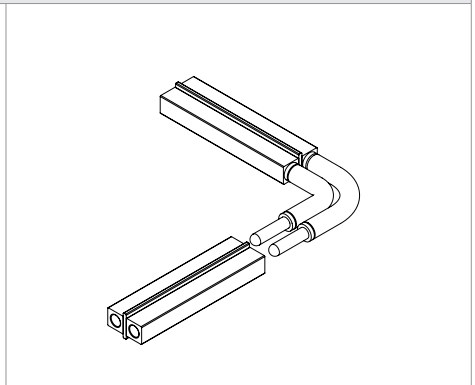
- Material: Aluminium
- Farben: eloxiert matt in schwarz, tiefschwarz, silber, gold, champagner
- Befestigungsart: Steckverbinder



Eckverbinder flexibel Artikelnummer: A500501



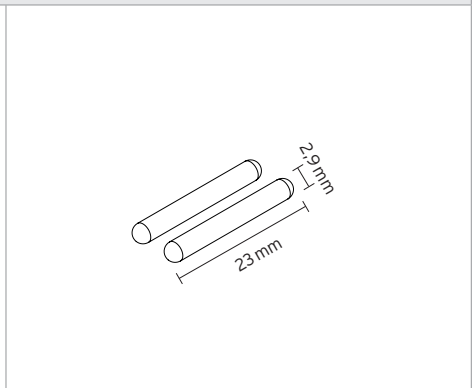
- beidseitiger Steckkontakt mit doppeladrigem Kabel, verlötet
- Kabel-Querschnitt 2 x 0,5mm²
- Standardlänge 27 mm und 37 mm (Länge auf Anfrage anpassbar)



Verbinder gerade Artikelnummer: A301860



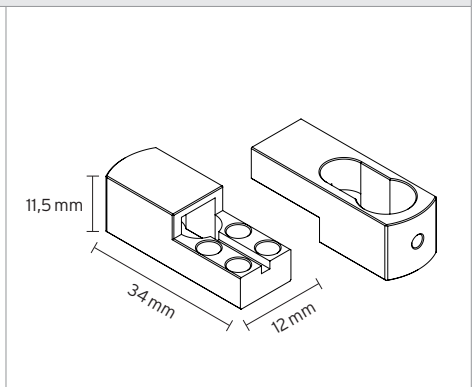
- Doppel-Bananenstecker
- Steckkontakt doppelseitig, versenkbar im Stromschienenprofil



Adapter für Tischvitrinenmontage auf Anfrage - Artikelnummer: A300087



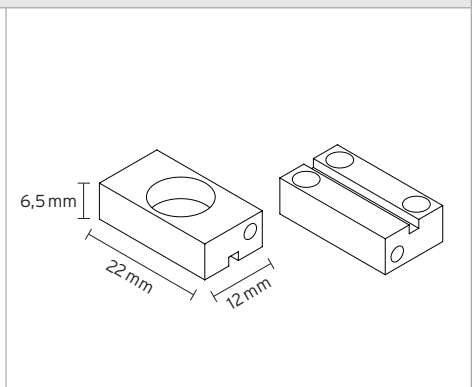
- Material: Aluminium
- Farben: eloxiert matt in schwarz, silber, gold, champagner
- Adapter inkl. Stützrohr (Ø 10 mm) und Befestigungsset (Flansch und Mutter)
- max. Länge Magnetschiene 1,20 m (ohne Mittelstütze)


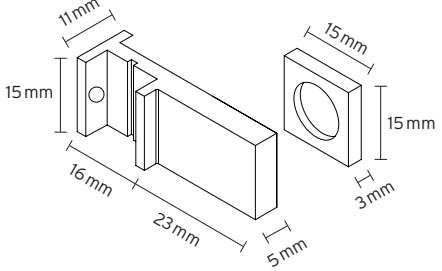

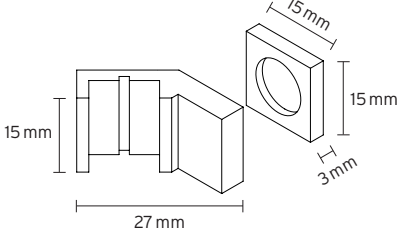



Mittelstütze für Tischvitrinenmontage auf Anfrage - Artikelnummer: A300088



- Material: Aluminium
- Farben: eloxiert matt in schwarz, silber, gold, champagner
- Halter inkl. Stützrohr (Ø 10 mm) und Befestigungsset (Flansch und Mutter)
- empfohlen ab Länge 1,20 m, um ein Durchhängen der Magnetschiene zu verhindern



Befestigung auf Glas gerade		auf Anfrage - Artikelnummer: A300089
	<ul style="list-style-type: none"> - Material: Aluminium - Farben: eloxiert matt in schwarz, silber, gold, champagner - Halter im Set mit Stahlplatte - Anbringung auf Glas: Stahlplatte an Glas kleben und Halter magnetisch daran befestigen <ul style="list-style-type: none"> - empfohlene Anzahl je Meter: 2 - Magnetschiene mit Schraube (M3x4) fixiert 	
Befestigung auf Glas 45°		auf Anfrage - Artikelnummer: A300090
	<ul style="list-style-type: none"> - Material: Aluminium - Farben: eloxiert matt in schwarz, silber, gold, champagner - Halter im Set mit Stahlplatte - Anbringung auf Glas: Stahlplatte an Glas kleben und Halter magnetisch daran befestigen <ul style="list-style-type: none"> - empfohlene Anzahl je Meter: 2 - Magnetschiene mit Schraube (M3x4) fixiert 	
Glastablarhalter		auf Anfrage - Artikelnummer: A300075
	<ul style="list-style-type: none"> - Material: Aluminium - Farben: eloxiert matt in schwarz, silber, gold, champagner - Anbringung an Magnetschiene: mit 2 Schrauben (M3) inkl. 	